

EUROPE SERVICE POINT LAAMARI

4 Avenue Charles de Gaulle

38800 Le Pont De Claix

France

A votre service :

B. LAAMARI et V. GAUTHIER



TEL : 04 76 27 23 58

Mobile: 06 80 15 65 25

@ : esplaamari@orange.fr

2 X Réacteur acier vitrifier AE160 litres selon DIN28136

2 X Réacteur AE160-600 Double enveloppe, isolation calorifuge 4 mm, Nr de Fabrication 26090 et 26091, Plan Nr. DO-600-151 et DO-600-151-1, 2.5 ans en service, revêtement email encore brillant, sans défaut, avec certificat de conformité et de contrôle email. Dossier réglementaire complet

Donnée de service :

Cuve : -1/+1.2bars -25/+200°C

Double enveloppe : -1/+6 bars -25/+200°C

Vitrification : Email 3009 bleu

Suportage sur 3 pieds réglable en hauteur entre 500 et 600 mm

Agitation Impeller

Brise lames avec 2XPt100

Vanne de fond de cuve pneumatique DN50

Entrainement TRD/1.5KW-KA :

Réducteur MUT TSCHAMBER, NR2G8F1-1.5/0.9SEW-Euro drive RF72LP60 selon DIN27137

Moteur ATAV F900TV/A2/4F, Triphasé 1.5KW ; 400V/50Hz, EEXdeIIT4, Vitesse d'agitation maxi 190 t/min

Garniture mécanique sèche BURGMANN, Ref B SCH 503226 14571 706035.

EUROPE SERVICE POINT LAAMARI

4 Avenu Charles de Gaulle, 38800 Le Pont De Claix, France

TEL : 0033 (0) 4 76 27 23 58, Mbile: 0033 (0) 6 80 15 65 25, @ : esplaamari@orange.fr



EUROPE SERVICE POINT LAAMARI

4 Avenu Charles de Gaulle, 38800 Le Pont De Claix, France

TEL : 04 76 27 23 58, Mbile: 06 80 15 65 25, @ : esplaamari@orange.fr



EUROPE SERVICE POINT LAAMARI

4 Avenu Charles de Gaulle, 38800 Le Pont De Claix, France

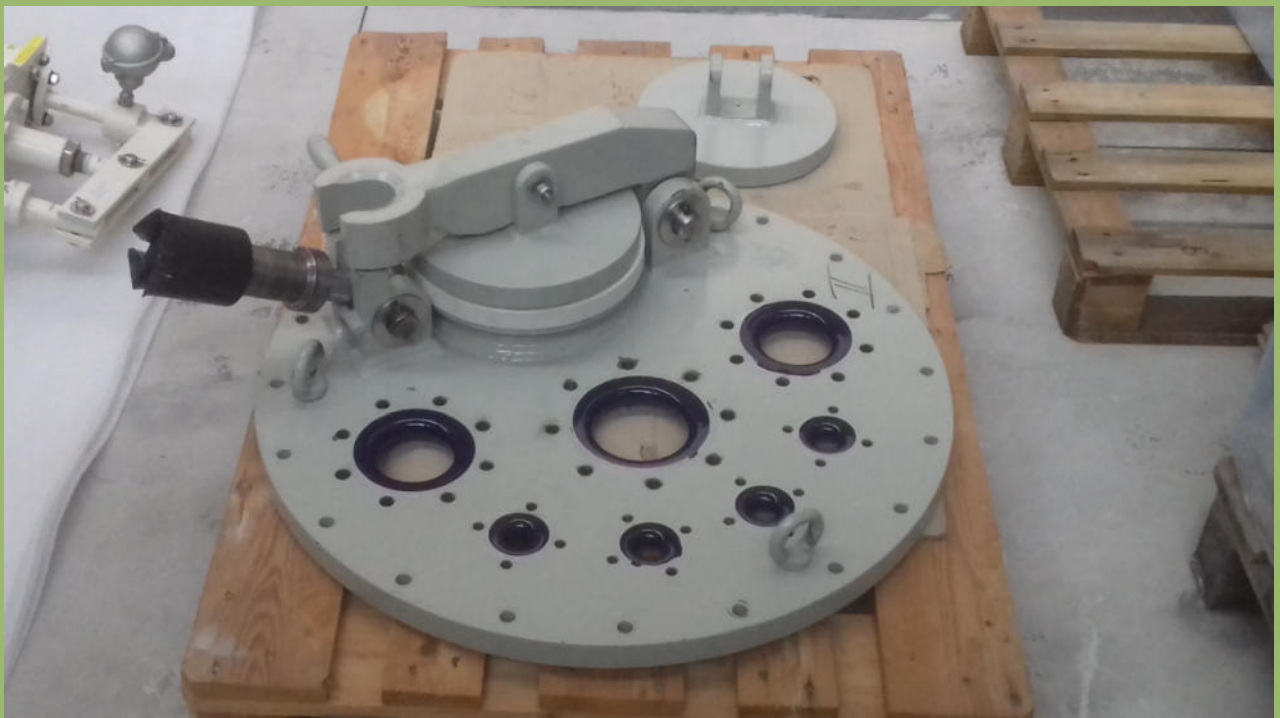
TEL : 04 76 27 23 58, Mbile: 06 80 15 65 25, @ : esplaamari@orange.fr



EUROPE SERVICE POINT LAAMARI

4 Avenu Charles de Gaulle, 38800 Le Pont De Claix, France

TEL : 04 76 27 23 58, Mbile: 06 80 15 65 25, @ : esplaamari@orange.fr



EUROPE SERVICE POINT LAAMARI

4 Avenu Charles de Gaulle, 38800 Le Pont De Claix, France

TEL : 04 76 27 23 58, Mbile: 06 80 15 65 25, @ : esplaamari@orange.fr



EUROPE SERVICE POINT LAAMARI

4 Avenu Charles de Gaulle, 38800 Le Pont De Claix, France

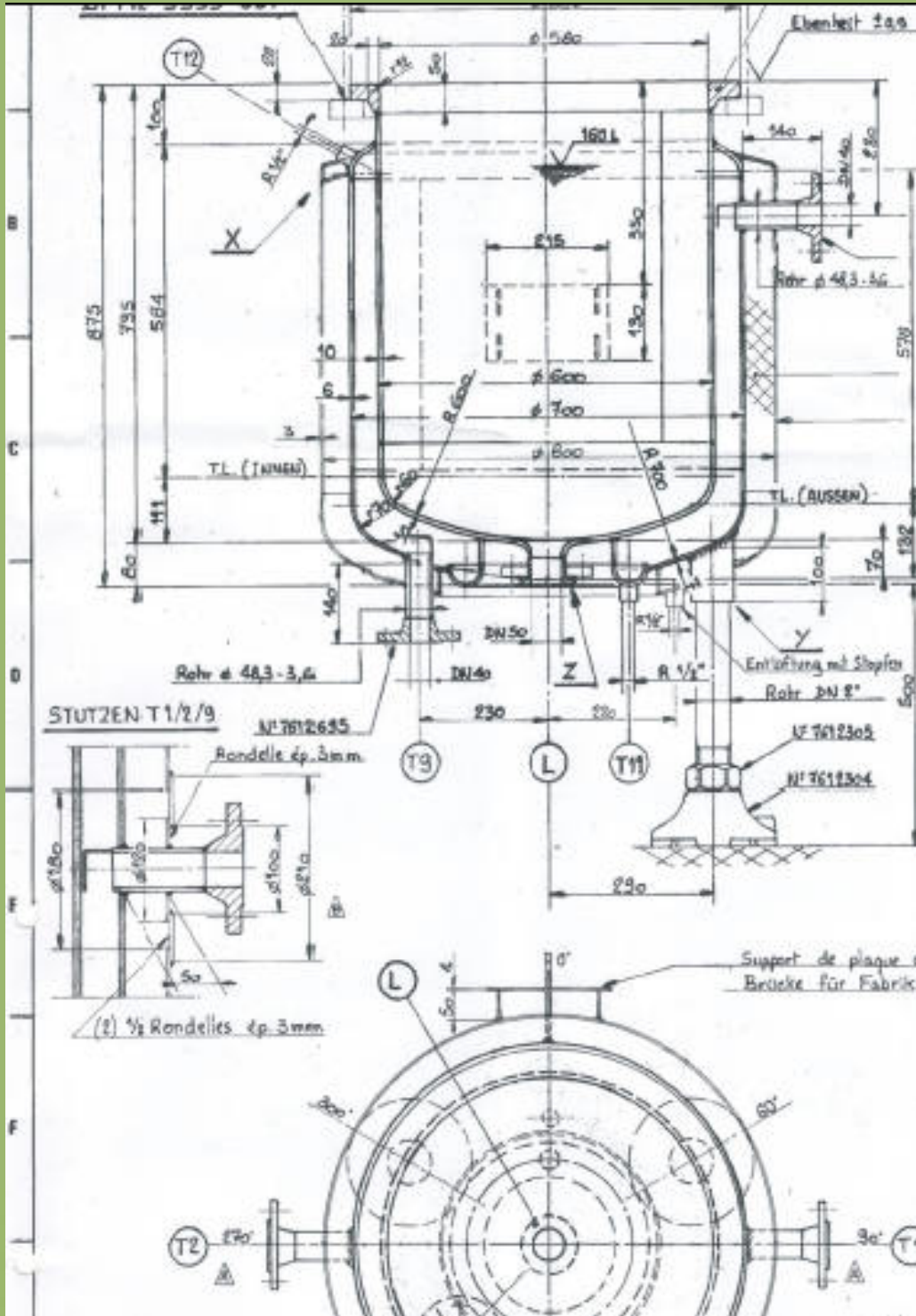
TEL : 04 76 27 23 58, Mbile: 06 80 15 65 25, @ : esplaamari@orange.fr



EUROPE SERVICE POINT LAAMARI

4 Avenu Charles de Gaulle, 38800 Le Pont De Claix, France

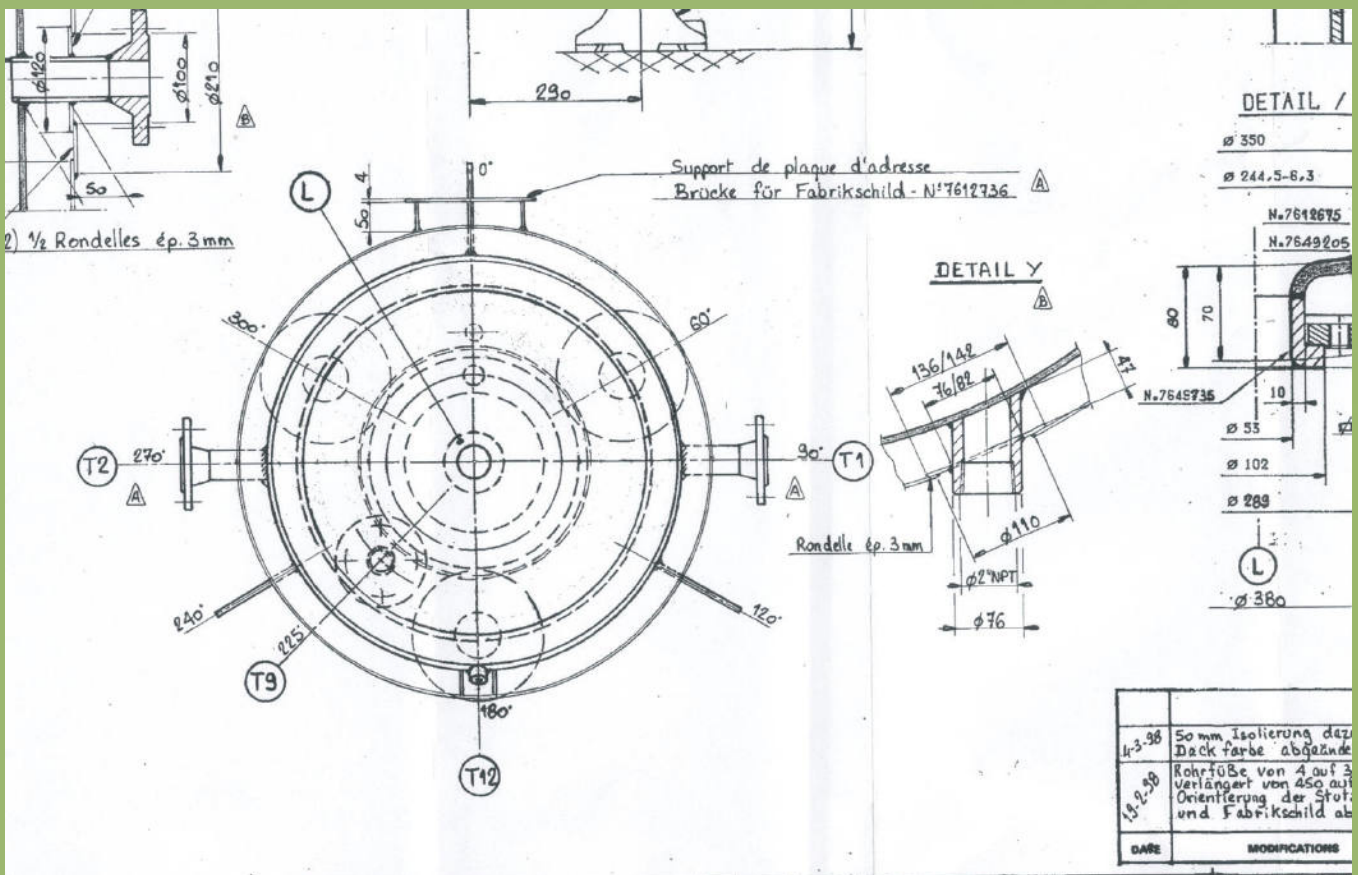
TEL : 04 76 27 23 58, Mbile: 06 80 15 65 25, @ : esplamari@orange.fr



EUROPE SERVICE POINT LAAMARI

4 Avenu Charles de Gaulle, 38800 Le Pont De Claix, France

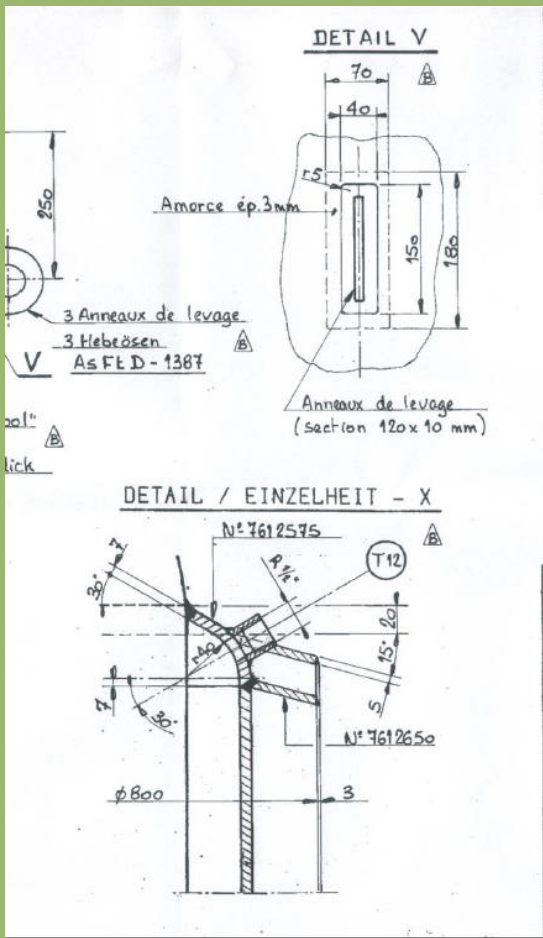
TEL : 04 76 27 23 58, Mbile: 06 80 15 65 25, @ : esplaamari@orange.fr



EUROPE SERVICE POINT LAAMARI

4 Avenu Charles de Gaulle, 38800 Le Pont De Claix, France

TEL : 04 76 27 23 58, Mbile: 06 80 15 65 25, @ : esplaamari@orange.fr



KUNDE CUSTOMER	DU AUFTRAG NR. DO SALES ORDER	KUNDEN AUFTRAG CUSTOMER P.O.	DATUM DATE	STÜCK QUANTITY	FABRIK NR. MFR'S N°
OSAGUR / OBERSTENFELD	414.355		11-11-97	4	26090/91/92/3

EMAIL 3009 PORENFREI (BLAU)

ANSTRICH :

- 1 Grundschicht Zinkstaubfarbe
 - 1 Deckschicht Zweikomponenten Epoxy-Lackfarbe, RAL 9002 Lichtgrau
- Mittlere Schichtdicke 50 µ
(min 40 µ, max 60 µ)

Emallflaeche : 1,7 m²
Anstrichflaeche : 4 m² (Grundfarb)
3 m² (Deckschicht)
Leerge wicht : ~ 400 daN

TUBULURES SUR LE RECIPIENT BEHAELTERSTUTZEN - NOZZLE SCHEDULE					
REP. POS. MARK	DN NV SIZE	PN NO RATING	UTILISATION VERWEINUNG SERVICE	ACCESSOIRES TUBERHOER ACCESSORIES	
L	50	16	Leerlauf		
T1	40	16	Eintritt	Strömungsdüs	
T2	40	16	Eintritt	" "	
T3	40	16	Austritt		
T11	R 1/2"	-	Leerlauf	Stopfen	
T12	R 1/2"	-	Entloftung	Ventil	

BAUVORSCHRIFTEN : A=O= MERKBLAETTER		ABNAHME : T=U=V=					
		INNENRAUM		MANTEL			
GESAMTINHALT		200	LTR.	78	LTR.		
ZUL. BETRIEBSUEBERDRUCK		1,2/-1	BAR	6/-1	BAR		
PRUEFUEBERDRUCK		2	BAR	9,1	BAR		
ZUL. BETRIEBSTEMPERATUR		-25/+200	°C	-25/+200	°C		
BEANSPRUCHUNGSFALL II nach W 10							
BEZEICHNUNG		WERKSTOFFE		WERKSTOFFNORMEN		ZEUGNISSE	
INNENKESSEL EMAILLIERT	BODEN	P 235 GH		EN 10028-2		DIN EN 10204 3	
	MANTEL	P 235 GH		EN 10028-2		DIN EN 10204 3	
	MANTELKRAGEN	P 235 GH		EN 10028-2		DIN EN 10204 3	
	ZARGE	St 35.8			DIN 17175	DIN EN 10204 3	
	FLANSCH	TS4E-285			DIN 17103	DIN EN 10204 3	
	STUTZENBUNDE	TS4E-285			DIN 17103	DIN EN 10204 3	
	BODEN	P 235 GH		EN 10028-2		DIN EN 10204 3	
	MANTEL	P 235 GH		EN 10028-2		DIN EN 10204 3	

EUROPE SERVICE POINT LAAMARI

4 Avenue Charles de Gaulle, 38800 Le Pont De Claix, France

TEL : 04 76 27 23 58, Mbile: 06 80 15 65 25, @ : esplaamari@orange.fr

DETAIL / EINZELHEIT - Z

Ø 350
 Ø 244.5-6.3
 N.7612655
 N.7612675
 N.7649205
 N.7648735
 Ø 53
 Ø 102
 Ø 288
 Ø 380
 60
 70
 40
 10
 50x5
 R 1/2"

INNENKESSEL EMAILLIERT	MANTELKRAGEN	P 235 GH	EN 10028-2	DIN EN 10204
	ZARGE	St 35.8	DIN 17175	DIN EN 10204
	FLANSCH	TS&E-285	DIN 17103	DIN EN 10204
	STUTZENBÜNDE	TS&E-285	DIN 17103	DIN EN 10204
AUSSENMANTEL	BODEN	P 235 GH	EN 10028-2	DIN EN 10204
	MANTEL	P 235 GH	EN 10028-2	DIN EN 10204
	DEHNUNGSRING	P 235 GH	EN 10028-2	DIN EN 10204
	STUTZENROHRE	St 35.8	DIN 17175	DIN EN 10204
	VORSCHWEISSFLANSCHEN	C 22.8	DIN 17243	DIN EN 10204
LÖSFLANSCH (DN 50)		TS&E-285	DIN 17103	DIN EN 10204
SCHRAUBEN		A2 - 70	DIN 267	STEMPELUNG
LÖSFLANSCH (DN 600)		P 265 GH	EJA 10028-2	DIN EJA 10204
DICHTUNGEN		UMLAGE AUS PTFE, 2 ASBESTFREIE RINGE UND WELLRING AUS NICHTSTRENDEN STAB.		

ANSCHLUSSMASSE DER STUTZEN	LÖSFLANSCHEN AM KESSEL	DIN 28150	PN
	VORSCHWEISSFLANSCHEN AM MANTEL	DIN - 2833	PN

- SCHWEISSPRÜFUNGEN : - ZERSTÖRUNGSFREIE PRÜFUNG (ROENTGEN)
 - ARBEITSPRÜFUNG AN JEDER 90. SCHUSS
 - AUSNUTZUNG DER ZULAESSIGEN BERECHNUNGSSPANNUNG IN DER SCHWEISSNAHT : 85 %
 - ROENTGEN : - LAMINIERUNGEN 10 %
 - RUNDMASSWEITEN 2 %
 - T - STÖßER 100 %
 - SCHWEISSUNGEN UND ZUSATZWERKSTOFFE : SIEHE BLATT FND - 273

FUER DIE RICHTIGKEIT DER AUSFUEHRUNG

P 6060	DESSINE : Spaltro	26-1-98	BON POUR EXECUTION	CE PLAN EST NOTRE PROPRIÉTÉ EXCLUSIVE IL NE PEUT ÊTRE REPRODUIT, NI COPIÉ, NI COMMUNIQUÉ À DES TIERS SANS NOTRE AUTORISATION ÉCRITE (LOI DU 11 MARS 1985)
P 6070	CONTRÔLE : DESIGN ENGINEER :	27/01/98	QUALITY CONTROL	
P 6590	CHEF DE : CHIMIEUR EN CHARGE :		ÉCH. : 1/7,5 + 1/33	
P 6580	DOPPELKESSEL 160 L			
P 6550	Ø 600 x 795			
P 6510	De Dietrich		DIVISION ÉQUIPEMENT CHIMIQUE	
USINE DE ZINSWILLER				PLAN N° DO - 600 - 151

DATE	MODIFICATIONS	MOD. PAR	APPR. PAR	REV.
4-3-98	50 mm Isolierung dazugebracht Deckfarbe abgeändert			B
10-2-98	Rohrflüße von 4 auf 3 und verlängert von 450 auf 500 mm Orientierung der Stützen T1/T2 und Fabrikschild abgeändert			A